



Deutscher Schützenbund - Bundessportleitung

Verfasser: FURNIER Gerhard, Vizepräsident Sport

Informationen aus der TK/BA Sitzung Sportschießen

am 13. und 14. Nov. 2023

Anregungen/Anfragen:

Wegfall des Wahlrechtes für Parasportler ab 2024

Die Streichung des Wahlrechtes für Parasportler lt. Tabelle in der Sportordnung 2024 bleibt. Im Gegenzug können die Parasportler im Wettbewerb 1.80.90 vom Schießtisch aus starten und zusätzlich im Wettbewerb 1.80 bei den Altersklassen gleichen Fußgängern starten und hier auch Mannschaften bilden.

Zulassung von AB1 Sportlern auch in der BL

Der Punkt wird in den Ligaausschuss verwiesen

Aufnahme von Para Rekorden in die DSB Rekordliste

Die Rekordliste muss generell überarbeitet werden, dann werden Paralympic Rekorde ebenfalls eingepflegt.

Einführung einer KK-Disziplin (vgl. 1.42) für die Para Schützen

Nachdem hier wahrscheinlich nicht die erforderliche Anzahl von Sportlern vorhanden ist erfolgt keine Ausschreibung.

Wegfall der Anerkennung von Attesten für den Hocker

Künftig sollen **keine** Atteste von Ärzten mehr anerkannt werden. Einen Hocker bekommt nur noch, wer im Behindertenausweis ein G/AG hat oder der Hocker von einem Klassifizierer explizit genehmigt wurde. **Diese Entscheidung muss den Klassifizierern mitgeteilt werden.**

Wettkampf und Zeitplan

Die Wettkampf und Zeitpläne werden geprüft ob der Begriff Behinderte gegen den Begriff Para ausgetauscht ist.

Trennung von SH2/AB2 Sportlern nach Stehend und sitzend

Antrag geht zurück an die Ref. M.d.B um genaue Zahlenermittlung bei der DM

26.02.20223

Laufgewichte bei Luftgewehr

Laufgewichte sind zugelassen wenn Sie innerhalb von 30 mm von der Seelenachse bleiben. Das im Bild gezeigte Laufgewicht ist zulässig. Vergl. Auch Zeichnung 1



Differenz der Schießzeiten und Schusszahlen in der Sportordnung und Ausschreibung

Es gibt eine Differenz zwischen Schießzeiten und Schusszahlen in der Sportordnung und Ausschreibung. Die Schusszahlentabelle ist Teil der Ausschreibung und sticht die Sportordnung. In diesem Zusammenhang bittet der Vertreter des DBS um Anhebung auf 60 Schuss beim Luftgewehr. Diese Anregung muss im Ref. Kreis Para besprochen werden.

Einsatz einer Repetiereinrichtung für TS/Sobi

Diese Einrichtung ist verboten.



Änderung Kennzahlen für TS/Sobi

Dem Antrag des Ref auf Änderung der Kennzahlen wird zugestimmt. Siehe hierzu die aktuelle Wettbewerbstabelle für 2024

Anschreiben um eine gerechtere Verteilung der Startplätze im Wettbewerb DT

Das Anschreiben wird nicht behandelt, da der Antrag nicht über einen LV eingegangen ist. Der Ref. Flinte wird sich aber bei der DM 2024 die Zahlen nochmals genau betrachten.

Kampfrichteranfrage zu 0.5.3.2 Abs. 3

Die Regel für den Einsatz des Lichtblende bzw. Schirm der Kappe wurde nicht in die Sportordnung übernommen. **Dieses wird in die Sportordnung 2025 übernommen.**

Zu 1.4.1 Abs. 2 letzter Satz.

..... während das Gewehr auf der Gewehrstütze liegt, muss es vom Athleten mit mindestens 1. Hand gehalten werden. Diese Regel hat ab sofort Gültigkeit.

Dieses wird in die Sportordnung 2025 übernommen.

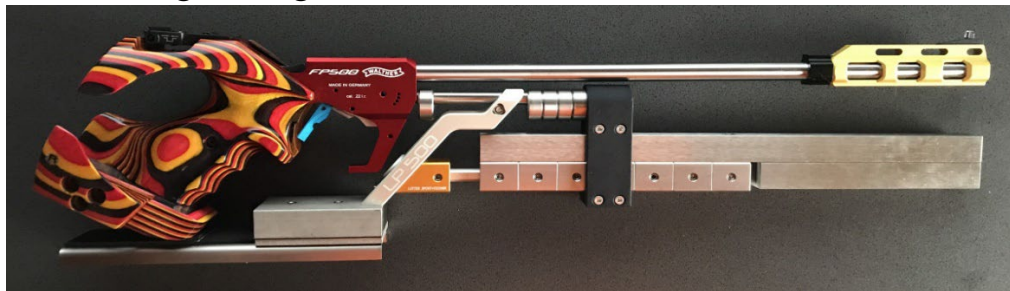
Blendenregelung 0.5.3.2

Die ISSF hat die Blendenregelung geändert. Seitenblenden (auf einer oder beiden Seiten), die am Hut, der Mütze, der Schießbrille oder an einem Stirnband befestigt sind und nicht mehr als 60 mm tief sind, **sind nur für Flintenschützen** erlaubt.

Diese Regel hat ab sofort Gültigkeit. **Dieses wird in die Sportordnung 2025 übernommen.**

Auslegung der Sportordnung für 50 m Pistole Auflage

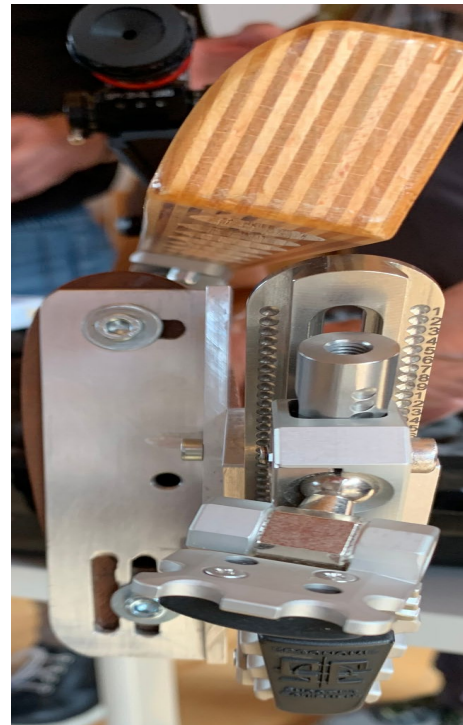
Diese Waffe ist nicht zu beanstanden, es muss jedoch das Maß 40 mm von der kleinen Fingerrille gekennzeichnet werden.



Zulässigkeit eines Hinterschaftes .

Die Sportordnung hat in der Gewehrtabelle das Maß J1

Max. Maß bei **Schränkung** des Hinterschaftes inkl. der Schaftkappe gemessen von der Mittellinie der Laufachse 70 mm Die im Bild gezeigte Darstellung ist keine Schränkung sondern eine Verschiebung/Verstärkung des Hinterschaftes und fällt damit nicht in das Maß J1. Die im Bild dargestellte Veränderung ist nicht zulässig.



Auflageschienen für Gewehre – Ergänzung der Sportordnung

Sportordnung 9.7.1 Schäftung

5. Die Auflage darf maximal 60 mm breit sein **und muss parallel zum Lauf verlaufen.**

15.10.2023

Anträge an den BA zur Beschlussfassung

1-SB -Herbst 2023

In den Kurz- und Langwaffendisziplinen des Sportordnungsteil 7 Vorderlader sollte in Annäherung an die internationale Sportordnung der MLAIC statt den 15 Schüssen mit Probeschießen zukünftig die 13 Schusswertung mit 3 Streichschüssen eingeführt werden.

Die Regelung würde den Wettkampfablauf verkürzen und es hätte mehr Schützen ein Startmöglichkeit. Viele ältere Schützen könnten durch diese Regelung wieder reaktiviert werden.

Beschluss:

Der Antrag wird an die Ref. Sitzung verwiesen. Erfolgt dort Zustimmung wird die Regel für 2025 übernommen

(Anmerkung: Die Ref. Sitzung hat am 15.10.2023 dem Antrag zugestimmt, damit wird das Programm für 2025 übernommen)

2-SB-Herbst 2023

Einführung der Jugendklasse Olympische Schnellfeuerpistole bei der Deutschen Meisterschaft.

Es sollte, um den Nachwuchs früher in die Disziplin Olympische Schnellfeuerpistole einführen zu können, eine Jugendklasse in der Olympischen Schnellfeuerpistole eingeführt werden.

Die Mannschaftswertung sollte die Jugend gemeinsam mit den Junioren gewertet werden. Somit hätten mehr Vereine eine Chance eine Juniorenmannschaft an der DM zu stellen.

Beschluss:

Der Antrag wird abgelehnt. 19:1

3-SB -Herbst 2023

Einführung der Jugendklasse Freie Pistole bei der Deutschen Meisterschaft.

Es sollte, um den Nachwuchs früher in die Disziplin Freie Pistole einführen zu können, eine Jugendklasse in der Freien Pistole eingeführt werden.

15.10.2023

Die Mannschaftswertung sollte die Jugend gemeinsam mit den Junioren gewertet werden, somit hätten mehr Vereine eine Chance eine Juniorenmannschaft an der DM zu stellen.

Beschluss:

Der Antrag wird abgelehnt. 19:1

4-SB -Herbst 2023

Änderung der Disziplineneinteilung Deutsche Meisterschaft in den Disziplinen Sportpistole Jugendklasse 2.40., Standardpistole 2.60, LP Mehrkampf 2.17 und LP Standard 2.18.

Die Schützen in der Jugendklasse müssen drei Disziplinen gleichzeitig schießen und haben teilweise Überlappungen. Den Schützen der Standardpistole geht es genauso.

Die Disziplinenblöcke sollten entzerrt werden.

Beschluss:

Ohne Beschluss. Bei der DM wird versucht den Wettbewerb 2.17 und 2.18 auf den Donnerstag in der nicht olymp. Woche in die LD-Halle zu verlegen. Die LD Halle steht der Jugend dann erst ab 12.00 Uhr zur Verfügung.

5-SB -Herbst 2023

Da viele Unterhebelschützen auf Grund ihres Alters nicht mehr im Knieendanschlag schießen können, sollte der Sitzend-Ersatzanschlag ab den Herren III wieder zugelassen werden.

(1.7.5 Schusszahlen

Der Wettkampf besteht aus 40 Schuss. Vor den Wettkampfschüssen sind 5 Minuten Probeschießen im Stehendanschlag gestattet.

20 Schuss stehend (Regel 1.1.2) in 4 Serien zu je 5 Schuss in jeweils 75 Sekunden.

20 Schuss kniend (~~kein Sitzend-Ersatzanschlag; Regel 1.1.3, aber~~ Riemenbenutzung ist untersagt) in 4 Serien zu je 5 Schuss in jeweils 75 Sekunden.

15.10.2023

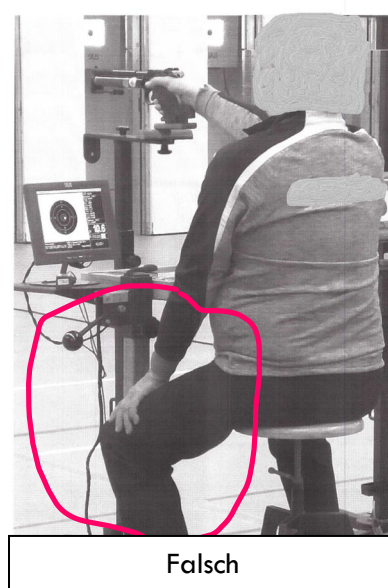
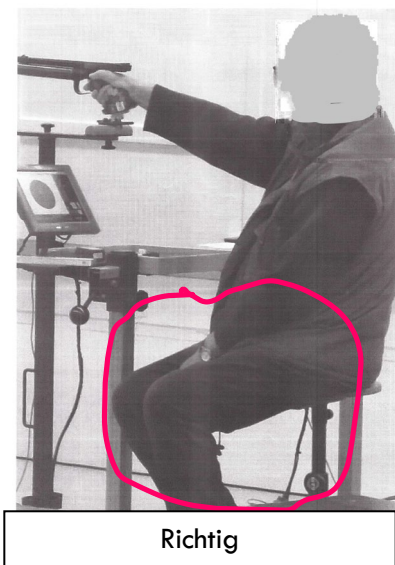
Die Schießzeiten beginnen und enden mit einem Signalton (Kommando).)

Beschluss:

Der Antrag wird mehrheitlich angenommen. Ersatzanschlag sitzend gemäß Regel 1.1.3 ab HerrenII/DamenII. **Gültigkeit ab Sportjahr 2025.**

6-TH -Herbst 2023

Bei den Pistolen-Auflagedisziplinen stützen sich einige Schützen im Sitzendanschlag mit der freien Hand auf dem Oberschenkel in Richtung Knie ab. Hier ist eine Präzisierung in SpO erforderlich, die ein Abstützen untersagt.



Beschluss:

Der Antrag wird mehrheitlich angenommen.

Gültigkeit ab sofort.

7-WT -Herbst 2023

Die Vorderladerschützen schießen bisher das 15 Schussprogramm + Probe

Der Antrag dahin ist, auf das Internationale Programm 13 Schuss in 30 Minuten (10 besten Schüsse werden gewertet) zu ändern.

Des weiteren Entfall der Schießhose.

Begründung:

Das 15 Schuss Programm wird nur 4 mal im Jahr geschossen. (Kreis,Bezirk, Land und Deutsche Meisterschaft).Bei allen Internationalen Wettkämpfen wird das 13 Schuss Programm geschossen, und das ohne Schießhose.

Die DSB Rangliste wird ebenfalls mit dem 13 Schuss Programm geschossen, und somit werden auch die Vorbereitungen und das Training darauf abgestimmt.

wenn nur 30 min. Schießzeit, hätten die Schützen bei den Meisterschaften mehr Pausen oder man könnte noch den ein oder anderen Durchgang ermöglichen um mehr Starter zuzulassen.

Bei Umfragen unter den Schützen ist die Meinung das das 13 Schuss Programm mehr gewünscht ist als das 15 er Programm.

Beschluss:

Der Antrag wird an die Ref. Sitzung verwiesen. Erfolgt dort Zustimmung wird die Regel für 2025 übernommen. Vergleiche den Antrag 1 von SB

(Anmerkung: Die Ref. Sitzung hat am 15.10.2023 den Teil-Antrag die Schießhose abzuschaffen nicht zugestimmt. Eine Schießhose darf weiterhin verwendet werden.)

10-BY-Herbst 2023

Gleiche Maße in unterschiedlichen Teilen mit Verweis auf das Maß im primären Teil der Sportordnung.

z.B. Teil 1:1.5.4 Abmessungen für Luftgewehr und GK-Standardgewehr

Die Maximalmaße der Dimensionen C, D, E, F und J werden von der Laufachse aus gemessen.

C: Radiale Höhe des Kornzentrums = Ringmitte oder Balkenoberkante
(ausgenommen Zielfernrohre) 80 mm

15.10.2023

D: Tiefe des Vorderschafts 140 mm

Teil 9 Seite 8:

Tabelle zu 1.11, Sonstiges Abstand Kornmitte - Laufmitte: ≤ 60 mm

Beschluss:

Der Antrag wird mehrheitlich angenommen, es wird wo möglich auf Querverweise in der Sportordnung untersucht.

11-BY-Herbst 2023

15.2.1.1 Zusammensetzung der Teams

Die gemischten Teams sind Teams der Landesverbände und bestehen aus zwei Sportlern, einem Mann und einer Frau. Die beiden Sportler eines Teams sollen während des Wettkampfes gleich gekleidet sein und als Team des Landesverbands erkennbar sein. Bei Siegerehrungen müssen die beiden Sportler eines Landesverbands gleich gekleidet sein.

Beschluss:

Der Antrag wird mehrheitlich angenommen, die Sportordnung wird angepasst.

14-DSB-Herbst-2023

In Kapitel 7.4.2.1 Schießriemen wird die Verwendung bei den Disziplinen Muskete (Stehendanschlag) und Liegendanschlag der Riemen zugelassen. Dieser Absatz sollte um den Passus 7.21 Perkussions-Dienstgewehr 50 m (Stehend) erweitert werden. International ist dies schon zulässig und sollte national angeglichen werden.

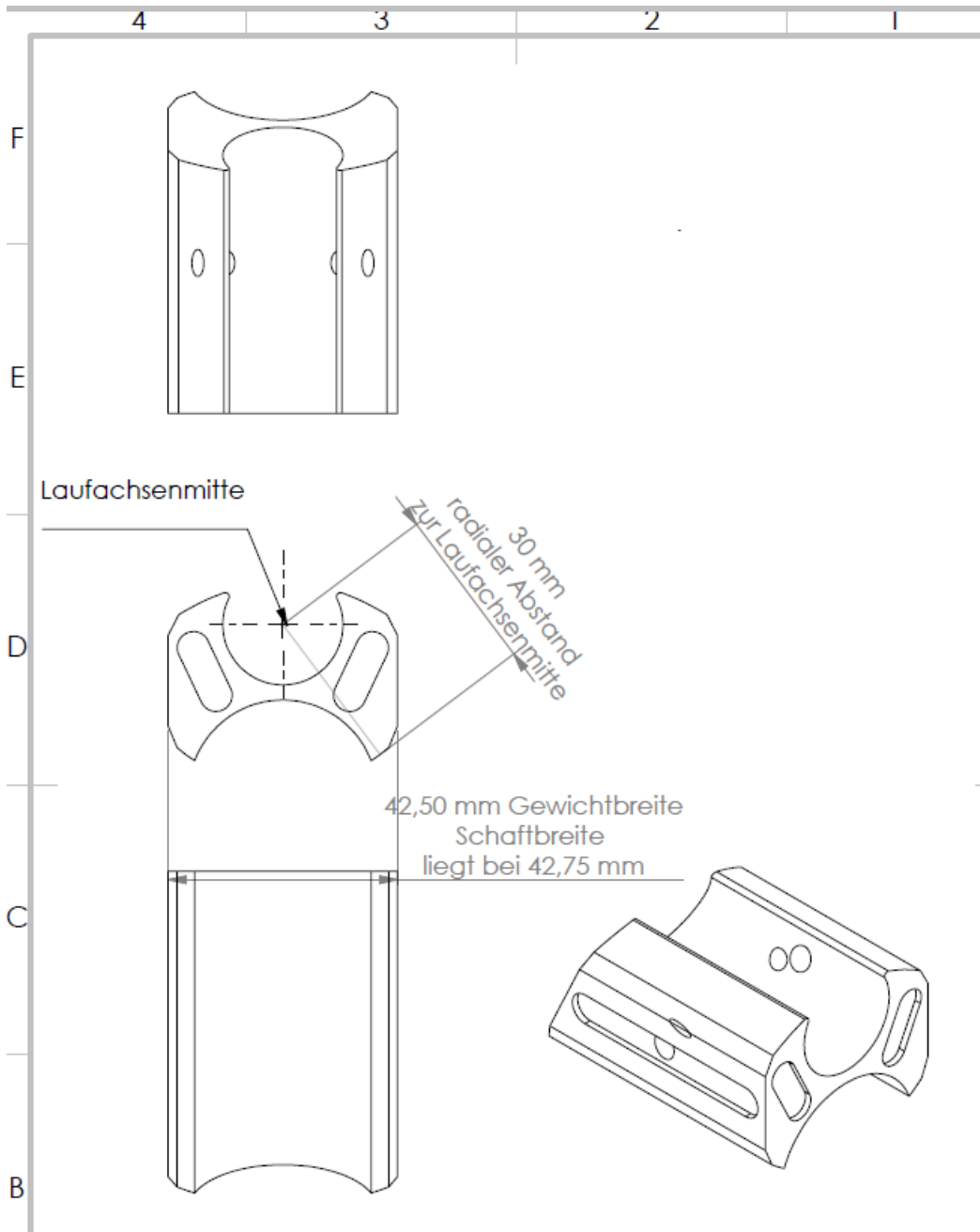
Beschluss:

Der Antrag wird mehrheitlich angenommen, die Sportordnung wird angepasst. Gültigkeit ab sofort

Zeichnung 1



Laufhülsen.PDF



15.10.2023